

### 性能

- 超薄外形
- 背光式液晶顯示
- 高質量感溫元件
- 旋鈕/按鈕簡易操作
- 0...10 / 2...10 VDC 風速輸出
- 掉電記憶功能
- 可帶全能遙控器
- 可帶遠程感溫探頭
- 可帶季節轉換探頭
- 兩線開關、三線浮點或0-10 VDC
- 非使用時省電功能
- 窗戶開關
- 自動季節轉換帶可調靜區
- 參數設定功能

### 參數設定功能

- 攝氏或華氏顯示
- 可調測溫顯示
- 可調設定溫度範圍
- 多節風段選擇
- 可調非使用值設定溫度
- 可調制冷/供熱靜區溫度範圍
- 可調比例積分值
- 可調執行器行程時間
- 多種送風功能選擇
- 掉電記憶功能選項
- 室溫或設定溫度顯示選擇
- 可應客戶要求作程式更改



### 應用

ETAF 系列液晶顯示室內溫控器備有多種不同型號，內置集成線路處理器功能適用於線電壓應用，提供溫度及風速調節。用途包括：安裝在商業、工業和民用建築物內配套控制風機盤管、熱泵機組及組合式風櫃的電動閥、繼電器及風機馬達。其風速調節可設定持續運行或隨溫控系統開關。

### 選購

請參閱型號表及與就近賽諾思公司代表聯系

## 產品概述

ETAF 液晶顯示線電壓溫控器備有五種基本型號，適用於各種風機盤管，包括單冷、單熱、冷/熱系統。控制輸出可配合兩線開關或三線浮點閥門執行器使用。各ETAF溫控器均選用高質量感溫元件，提供舒適室內空調環境。

ETAF 系列溫控器可以直接安裝在牆面，或固定裝在一個 75x75 毫米歐洲式準電器接線盒上，安裝螺絲包括在包裝盒內。

### ETAF-1

型號 ETAF-1 備有背光液晶顯示屏，提供 0..10VD 風機及兩線閥門開關式閥門輸出，適用於單冷或單熱兩管制風機盤管機組。用戶可使用溫控器上的旋鈕設定溫度及按鈕選擇風速或將整台風機盤管機組關掉。繼電器輸出達 5A (resistive) 或 2A (inductive)。

### ETAF-2

型號 ETAF-2 備有背光液晶顯示屏，提供 0..10VD 風機及兩線閥門開關式閥門輸出，適用於冷/熱四管制風機盤管機組。用戶可使用溫控器上的旋鈕設定溫度及按鈕選擇風速或將整台風機盤管機組關掉。繼電器輸出達 5A (resistive) 或 2A (inductive)。

### ETAF-1F

型號 ETAF-1F 備有背光液晶顯示屏，提供 0..10VD 風機及三線浮點閥門式閥門輸出，適用於單冷或單熱兩管制風機盤管機組。用戶可使用溫控器上的旋鈕設定溫度及按鈕選擇風速或將整台風機盤管機組關掉。繼電器輸出達 5A (resistive) 或 2A (inductive)。

### ETAF-1A

型號 ETAF-1A 備有背光液晶顯示屏，提供 0..10VD 風機及 0..10VDC 閥門開關式閥門輸出，適用於單冷或單熱兩管制風機盤管機組。用戶可使用溫控器上的旋鈕設定溫度及按鈕選擇風速或將整台風機盤管機組關掉。

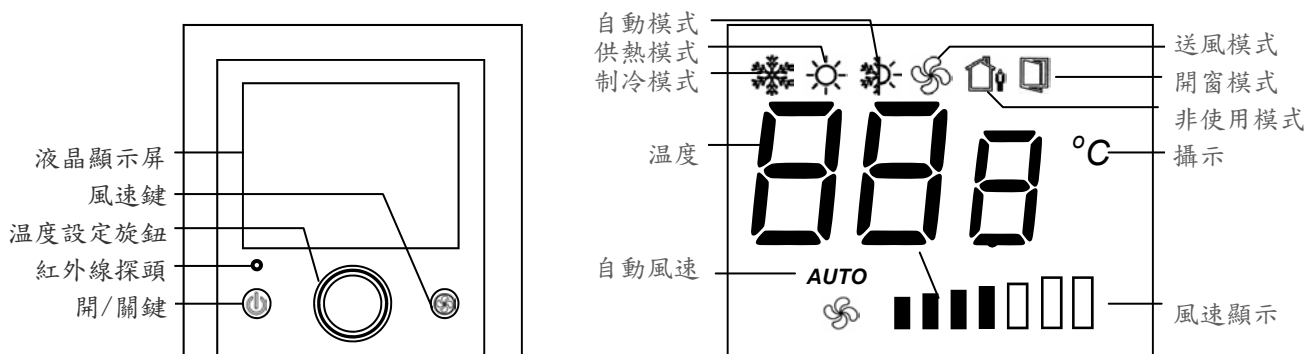
### ETAF-2AH

型號 ETAF-2AH 備有背光液晶顯示屏，提供 0..10VD 風機，0..10VDC 制冷及兩線開關式閥門輸出，適用於冷/熱四管制風機盤管機組。用戶可使用溫控器上的旋鈕設定溫度及按鈕選擇風速或將整台風機盤管機組關掉。繼電器輸出達 5A (resistive) 或 2A (inductive)。



## 型號選擇指引

	ETAF	-	2AH	-	R
電源	100 - 250 V, 50/60 Hz				
閥門輸出	1	=	兩線開關式，單冷或單熱兩管		
	1F	=	三線浮點式，單冷或單熱兩管		
	1A	=	0-10 VDC 式，單冷或單熱兩管		
	2	=	兩線開關式，冷/熱四管制		
	2AH	=	0-10 VDC 冷/兩線開關熱四管制	2AH	
配件及顏色	Nil	=	灰色		
	W	=	白色		
	R	=	紅外線遙控接收器		R

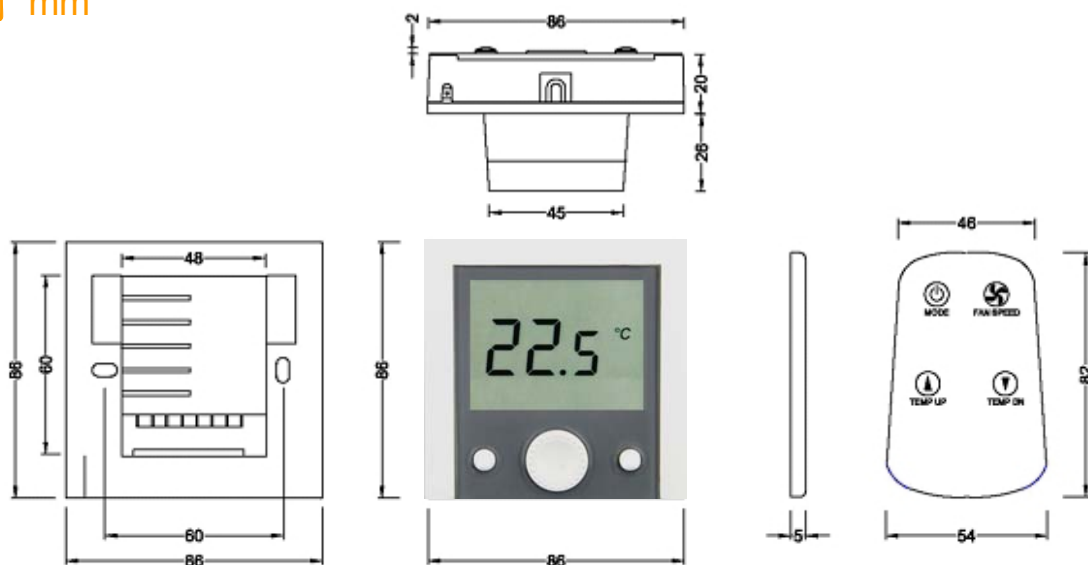
## 顯示器/按鈕/旋鈕



## 使用提示

- 顯示溫度: 當 ETAF 溫控器接電後，液晶顯示會顯示室溫。當調溫時會顯示設定溫度
- 背光: 當按鈕或旋鈕使用時，液晶顯示會亮起背光
- 系統模式控制: 只需按動  鍵便可設定制冷、供熱、送風、自動或關模式。
- 風速控制: 只需按動  鍵便可設定風速。
- 溫度控制: 只需轉動旋鈕便可設定控制溫度。
- 非使用值省電功能: 廠方將非使用值設定為低風速及攝氏16度供熱模式和26度制冷模式
- 窗戶功能: 當窗戶接點閉路時，風機盤管便關閉
- 參數設定功能: 該溫控器只容許應可人仕使用參數設定功能

## 尺寸圖 mm

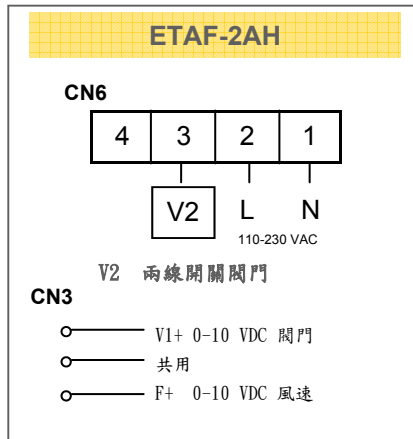
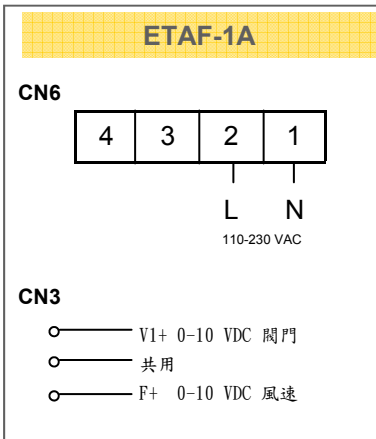
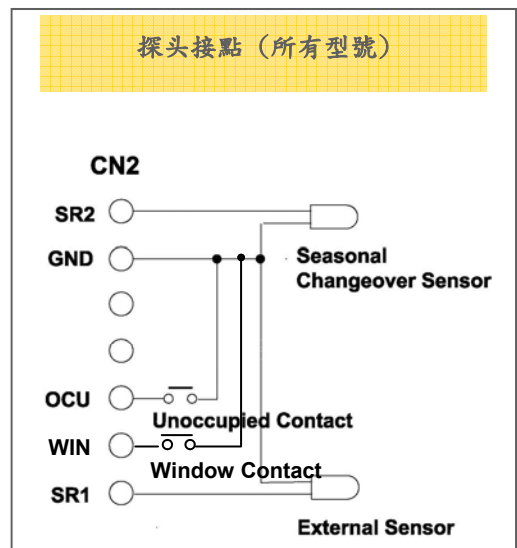
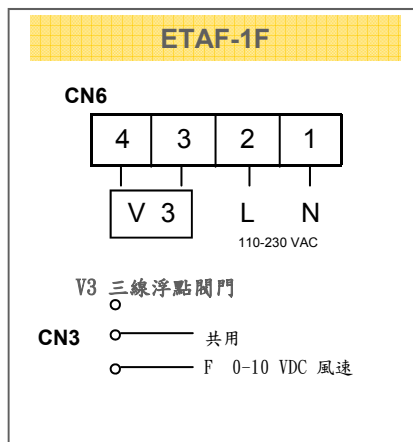
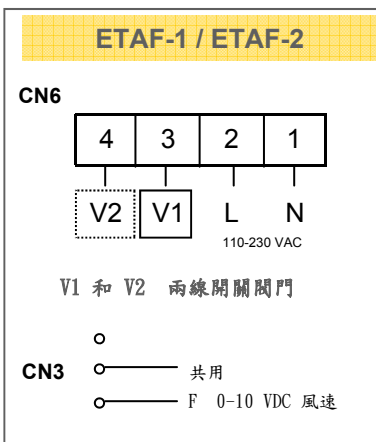
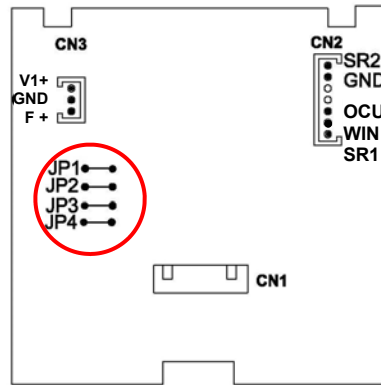
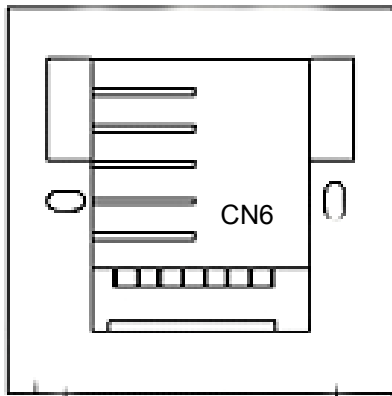


## 跳線設定

ET50-2 已包含四種型號的程式：

客戶可通過跳線設定，將 ET50-2 轉為 ET50-1、ET50-1F 及 ET50-1A。

型號	跳線設定	
	JP2	JP3
ETAF-2	不斷	不斷
ETAF-1F	斷開	不斷
ETAF-1	斷開	斷開
ETAF-1A	不斷	斷開



CN2 及 CN3 在 LCD 背面

## 注意

錯誤接線可使該溫控器構成永久破壞

## 接線提示

- 如遠程感溫器已接 SR1 和 GND，請將 JP1 斷開。該接線應用上 22 至 24 号矽蔽線，導線不應與高壓電放於同一管中及距離不多於25米。
- 自動季節轉換器請接在 SR2 和 GND 上，該功能只適用於單輸出型號上。
- 連接 GND 和 OCU 作非使用省電功能啓動用途。
- 連接 GND 和 WIN 作窗戶開關功能啓動用途。
- ETAF-1 單輸出型號接線端子 V1 輸出為制冷或供熱輸出。
- ETAF-2 雙輸出型號接線端子 V1 輸出為制冷及 V2為供熱輸出。
- ETAF-1F 單輸出型號作制冷應用時，接線端子 V1 輸出為開，端子 V2 輸出為關。
- ETAF-1A 單輸出型號接線端子 V1+ 輸出為制冷或供熱輸出。
- ETAF-2AH 單輸出型號接線端子 V1+ 輸出為制冷及 V2為供熱輸出。
- F+ 是0...10VDC 風速輸出。
- 0-10 VDC 型號的 JP4 跳線開路後轉為 2-10 VDC 輸出。

## 規格

供電壓	100...250 V 50/60 Hz
名義操作溫差	1 K
顯示溫度範圍	5-35°C 每單位 0.5 K
調溫限制	5-35°C 每單位 0.5 K
冷/熱靜區範圍調節	1, 2, 3, 4 或5 K, 廠方設定為 3 K
感溫元件	熱敏電阻 (NTC 10 kΩ @ 25°C)
非使用值功能溫度範圍	5-35°C 廠方設定為 16°C 供熱及 26°C 制冷
非使用值功能開關	無電壓式開關
外殼物料	ABS 膠
電器負荷	兩線開關及三線浮点型號 繼電器輸出信號 100...250 V, 5 A resistive, 5 A inductive, 50/60 Hz 風速輸出 0-10 VDC 輸出信號 >10,000 Ω 總負荷 100...250 V, 5 A maximum, 50/60 Hz  0-10 VDC型號 0-10 VDC 輸出信號 >10,000 Ω 風速輸出 0-10 VDC 輸出信號 >10,000 Ω 總負荷 100...250 V, 5 A maximum, 50/60 Hz
環境限制	0 至 55°C / -30 至 50°C, 10 至 90% 不凝水濕度
供電線規格	1 mm <sup>2</sup> or 18 AWG
程感溫探頭接線規格	22 AWG 雙絞線
認可	CE
重量	350 g
尺寸	請參閱尺寸圖

以上規格是名義上符合一般可接受的工業標準。對於因使用不當或錯用而造成任何損壞，概不負責。