

性能

- 24 VAC 電壓
- 超薄外形
- 背光式液晶顯示
- 旋鈕/按鈕簡易操作
- 掉電記憶功能
- 具備 Modbus 通訊功能
- RS-485 通訊接口
- 0...10 VDC 顯示範圍輸出
- 0...10 VDC 設定範圍輸出
- 24 VAC 系統開關輸出
- 功能及參數設定模式
- 可應客戶要求作程式更改

功能及參數設定

- 主輸入接受 TE10 NTC 感溫器或 0...10 VDC 輸入
- °C、°F、% 或無單位
- 可調顯示範圍
- 可調設定範圍
- 0...10 / 2...10 VDC 輸出
- 6項系統開關顯示標号
- 主輸入偵測值顯示調正
- 顯示輸入讀數值或顯示設定值

選購

請參閱型號表及與就近賽諾思公司代表聯系

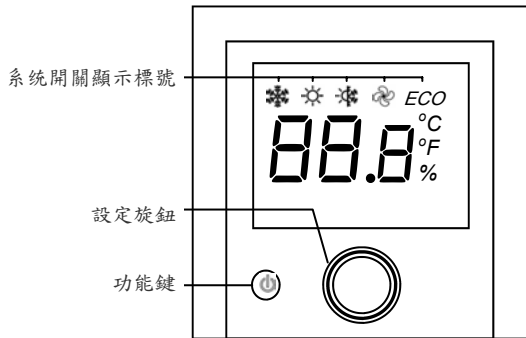


產品概述

NSM 聯網式液晶顯示多功能設定模块是跟據 Modbus RTU 設計並確立為共識產品。該控制器提供多類不同顯示及設定單位：包括溫度、濕度、壓差、控制風量等，用途包括安裝在商業、工業和民用建築物內配套控制風機盤管、熱泵機組及組合式風櫃的電動閥、繼電器及風機馬達。

三位數值液晶顯示屏提供內置感溫探頭或外接主傳感器輸入顯示，設定範圍由 -99 至 999。在不同的系統容量及負載環境下提供精確及穩定的信號輸出。所有功能皆可在控制器面板按鈕設定。該控制器提供 1 個 24 VAC 開關及 2 個 0...VDC 信號輸出。

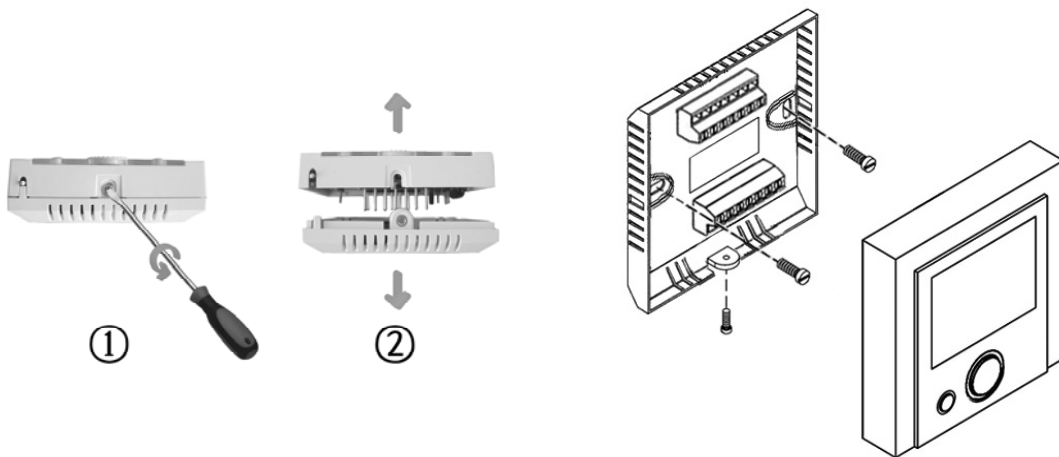
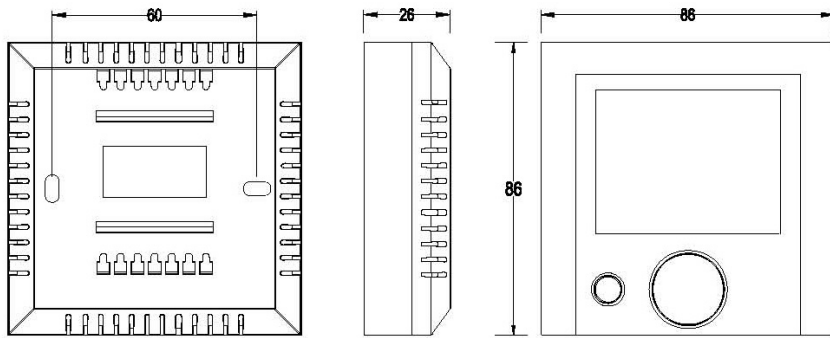
顯示器/按鈕/旋鈕



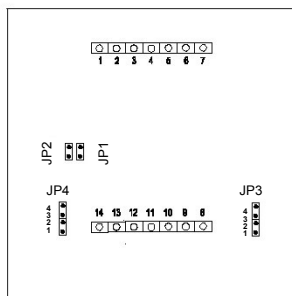
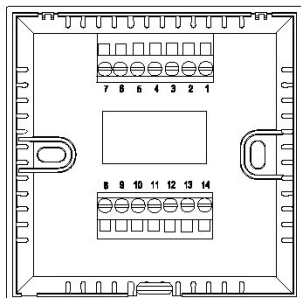
使用提示

- 顯示 當 NSM 接電後會顯示主輸入偵測值，當轉動旋鈕時會顯示設定功作點
- 背光 當按鈕或旋鈕使用時，液晶顯示會亮起背光
- 設定功作點 只需轉動旋鈕便可更改設定功作點
- 功能鍵及輸入鍵 該溫控器只容許應可人仕使用這兩個按鈕進入功能參數設定模式，通過設定步驟完成各參數設定，詳細資料請參閱安裝說明書

尺寸圖 mm



接線端子及主件位置

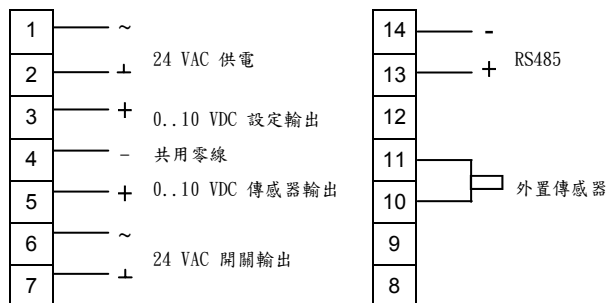


跳線設定	
跳線	插座位置
JP1	開路作外接探頭 / 閉路作內置溫度探頭
JP2	開路 = 2...10 V, 閉路 = 0...10V (廠方設定)
JP3	3 和 4 用於0...10 V 輸入 1 和 2 用於外接 TE10 感溫探頭 (廠方設定)
JP4	常插於跳線座 3 和 4

安裝提示

- NSM 控制器以 24 VAC 供電
- 0...10 VDC 顯示範圍輸出端子 4 和 5
- 0...10 VDC 設定範圍輸出端子 3 和 4
- 24 VAC 系統開關輸出端子 6 和 7
- 如需輸出 2...10 VDC, JP2 開路
- 當外接 TE10 NTC 感溫器時, JP1 應開路及 JP3 插在 1 和 2
- 當外接 其它傳感器時, JP1 應開路及 JP3 插在 3 和 4
- 一般應用時可用上一般標準接線, 但當控制器安裝於高電磁波環境中, 應使用屏蔽線
- 當接上外置 TE10 NTC 感溫器或其它傳感器, 該接線應用上 22 至 24 号屏蔽線, 導線不應與高壓電線放於同一管中及距離不多於25米。
- 所連接的設備必需附合EN60730低電壓安全標準
- 所連接的變壓器必需附合EN60742 安全標準
- 如 NSM 控制器所連接的變壓器同時接上其它設備, 必需確定火線及零線相位正確
- 供電壓如高於 NSM 控制器以接受範圍, 可引至控制器永久損壞

接線圖



規格

產品	NSM
供電壓	24 V ±15% 50/60 Hz
LCD	3 位數
顯示範圍	-99...999
設定範圍	-99...999
輸入	可設定接受 TE10 NTC 感溫器或 0...10 VDC 輸入作 °C, °F, % 或無單位設定
開關輸出	20 VA @ 24 VAC
模擬輸出	0...10VDC, >50,000 ohm
RS-485 通訊速度	19200 bps
溫控器 MAC 編號	01-32, 廠方設定為 "255"
Modbus RTU 聯網指引	最多 32 台 及每接線最長 1,000 米
環境限制	0 至 55°C / -30 至 50°C, 10 至 90% 不凝水濕度
認可	CE
重量	120 g
尺寸	請參閱尺寸圖

參數功能表

版本號	0	當進入修改參數模式時顯示
輸入	2	201 = 0...10 VDC 輸入 當 JP3 插在3和4 202 = TE10 NTC 感溫探頭 當 JP3 插在1和2 (廠方設定)
單位	3	3-C = °C (廠方設定) 3-F = °F 3-P = % 3-0 = 無單位
顯示單位下限值	4	由 -50 (當 202 及 3-C 已選擇) 由 -58 (當 202 及 3-F 已選擇) 由 0 (當 201 及 3-P 已選擇) = 廠方設定 由 -99 (當 201 及 3-0 已選擇)或(當 201 及 3-C 已選擇)或(當 201 及 3-F 已選擇) 至顯示單位上限值減4度
顯示單位上限值	5	由顯示單位下限值加4度 至 110 (當 202 及 3-C 已選擇) 至 230 (當 202 及 3-F 已選擇) 至 100 (當 201 及 3-P 已選擇) = 廠方設定 至 999 (當 201 及 3-0 已選擇)或(當 201 及 3-C 已選擇)或(當 201 及 3-F 已選擇)
設備地址碼	10	設定2位 MAC 地址碼, 由 01 至 32
設定動作點下限值	A	由顯示單位下限值 至 設定動作點上限值減4度
設定動作點上限值	b	由設定動作點下限值加4度 至 顯示單位上限值
顯示輸入值調正	H	由 -50 至 +99 (廠方設定 = 0)
開關鍵顯示圖案	n	n-1 = 當按開時, LCD 關掉 (廠方設定) n-2 = 制冷 n-3 = 供熱 n-4 = 自動 n-5 = 風 n-6 = ECO
現場溫度或設定溫度值顯示	u	u-1 = 現場溫度 (廠方設定) u-2 = 設定溫度值
返回廠方設定	r5	r51 = 保存現有設定 (廠方設定) r52 = 返回廠方設定

以上規格是名義上符合一般可接受的工業標準。對於因使用不當或錯用而造成任何損壞，概不負責。