

### 性能

- 超薄外形
- 背光式液晶顯示
- 高質量感溫元件
- 旋鈕/按鈕簡易操作
- 掉電記憶功能
- 可帶遠程感溫探頭
- 設定溫度 0-10 VDC 輸出
- 偵測溫度 0-10 VDC 輸出
- 0-10 / 2-10 VDC 選擇
- 可應客戶要求作程式更改

### 參數設定功能

- 攝氏或華氏顯示
- 可調測溫顯示
- 可調設定溫度範圍
- 室溫或設定溫度顯示選擇

### 產品概述

TSM 系列液晶顯示溫度設定模块選用高質量感溫元件，提供舒適室內空調環境。

TSM 備有兩種基本型號，以比例式 0-10 VDC 電壓提供設定溫度及偵測溫度信號，適用於配合外置控制器作各種盤管機組系統控制，可帶遠程感溫探頭。

### 選購

請參閱型號表及與就近賽諾思公司代表聯系



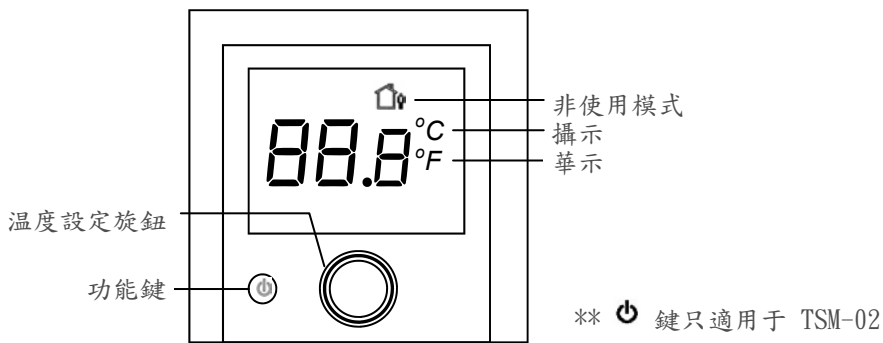
### TSM-01

TSM-01 備有背光液晶顯示屏，顯示設定溫度及偵測溫度，提供兩組比例式 0-10 VDC 電壓作設定溫度及偵測溫度信號用，用戶可使用模块器上的旋鈕設定溫度。

### TSM-02

TSM-02 備有背光液晶顯示屏，顯示設定溫度及偵測溫度，提供兩組比例式 0-10 VDC 電壓作設定溫度及偵測溫度信號用，用戶可使用模块上的旋鈕設定溫度，及按功能鍵作 24 VAC 開關輸出控制，更可按鍵進入參數設定表修改多項工作及參數設定。

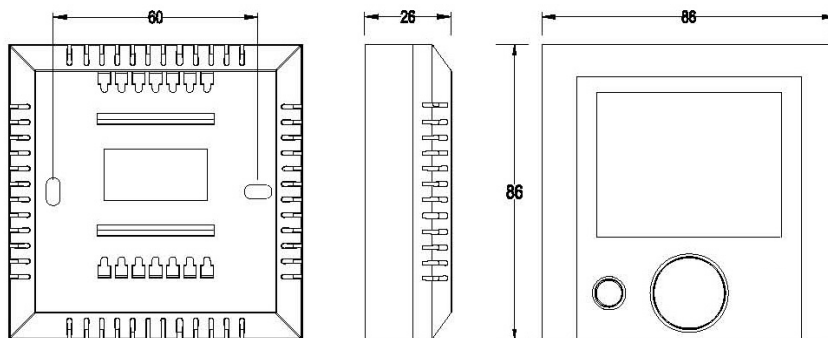
## 顯示器/按鈕/旋鈕



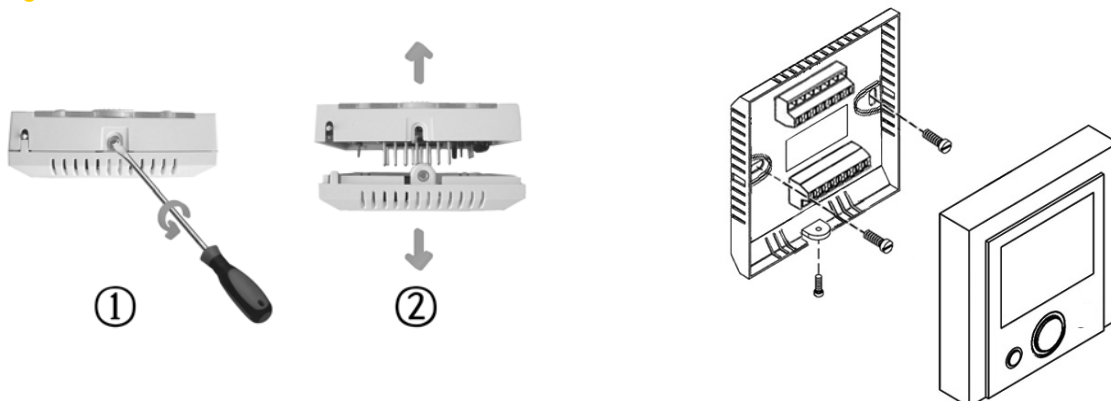
## 使用提示

- 顯示溫度 當 TSM 溫控器接電後，液晶顯示會顯示室溫，當調溫時會顯示設定溫度
- 背光 當按鈕或旋鈕使用時，液晶顯示會亮起背光
- 溫度設定 只需轉動旋鈕便可設定控制溫度。
- 省電功能開關 省電功能開關 提供 24 VAC 開關信號
- 參數設定功能 只適用於 TSM-02容許應可人仕使用參數設定功能

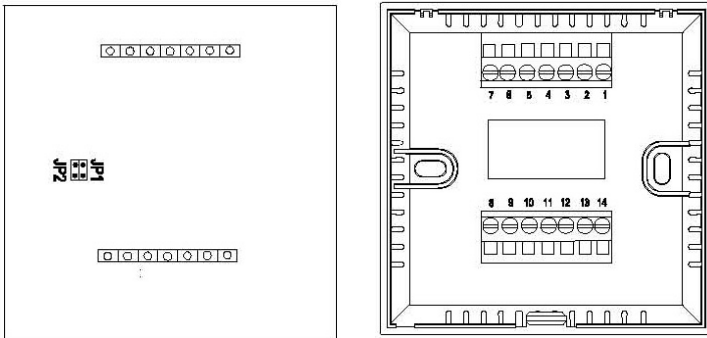
## 尺寸圖 mm



## Mounting Details



## 接線端子及主件位置



跳線	跳線 (開路)	跳線 (閉路)
JP1	遠程感溫件	內部感溫件
JP2	2 -10 VDC 輸出	0 -10 VDC 輸出

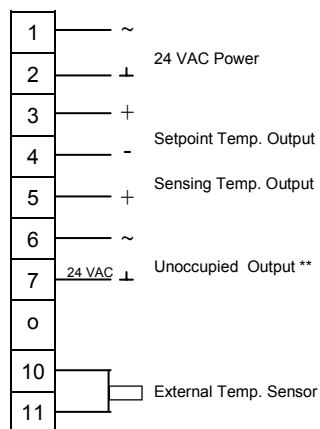
## 接線應用提示

- 當 TSM 接電後便即進入工作狀態，液晶顯示會展示偵測溫度。
- 如遠程感溫器已接上端子10 和 11 上，請將 JP1 斷開作遠程感溫功能。該接線應用上 22 至 24 号屏蔽線
- 端子 3 和 4 為設定溫度 0-10 VDC 輸出
- 端子 4 和 5 為偵測溫度 0-10 VDC 輸出
- 將 JP2 斷開轉為 2-10 VDC 輸出
- 按 TSM-02 省電功能開關建，提供 24 VAC 開關信號。
- 所有導線不應與高壓電放於同一管中及距離不多於25米
- TSM-02 容許應可人仕選定多項功能

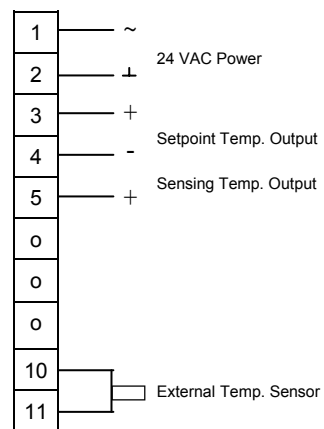
## 接線圖

### 注意

**錯誤接線可使該溫控器構成永久破壞**



TSM-02



TSM-01

## 參數功能表

版本號	0	當進入修改參數模式時顯示
溫度單位	1	°C 或 °F: 1-C = °C(廠方設定) ; 1-F = °F
顯示溫度調正	3	3 2 = 測溫加 2 度 3 1 = 測溫加 1 度 3 0 = 測溫加 0 度 3-1 = 測溫減 1 度 3-2 = 測溫減 2 度
設定溫度上限	E	選擇由調溫下限加 4 度 至 40°C
設定溫度下限	F	選擇由 5°C 至 調溫上限減 4 度
現場溫度或設定溫度值顯示	u	u-1 = 現場溫度 (廠方設定) u-2 = 設定溫度值
返回廠方設定	r5	r51 = 保存現有設定 (廠方設定) r52 = 返回廠方設定

## 規格

產品	TSM 溫度設定模塊	
供電壓	24 V 50/60 Hz	
名義操作溫差	1 K	
顯示溫度範圍	0-40°C 每單位 0.5 K	
調溫限制	0-40°C 每單位 0.5 K	
感溫元件	熱敏電阻 (NTC 10 kΩ @ 25°C)	
外殼物料	ABS	
電器負荷	省電功能開關輸出	20 VA @ 24 V
	0-10 VDC 輸出	>50,000 Ω 阻抗
環境限制	0 至 55°C / -30 至 50°C, 10 至 90% 不凝水濕度	
認可	CE	
重量	120 g	
尺寸	請參閱尺寸圖	

以上規格是名義上符合一般可接受的工業標準。對於因使用不當或錯用而造成任何損壞，概不負責。