

性能

- 超薄外形
- 背光式液晶顯示
- 高質量感溫元件
- 旋鈕/按鈕簡易操作
- 掉電記憶功能
- 可帶全能遙控器
- 可帶遠程感溫探頭
- 可帶季節轉換探頭
- 兩線開關、比例積分三線浮點或0-10VDC 非使用時省電功能
- 自動季節轉換帶可調靜區
- 參數設定功能

參數設定功能

- 攝氏或華氏顯示
- 可調測溫顯示
- 可調設定溫度範圍
- 可調非使用值設定溫度
- 可調制冷/供熱靜區溫度範圍
- 可調比例積分值
- 可調執行器行程時間
- 多種送風功能選擇
- 掉電記憶功能選項
- 室溫或設定溫度顯示選擇
- 可應客戶要求作程式更改



應用

ET200 系列液晶顯示室內溫控器備有多種不同型號，內置集成線路處理器功能適用於線電壓應用，提供溫度及風速調節。用途包括：安裝在商業、工業和民用建築物內配套控制風機盤管、熱泵機組及組合式風櫃的電動閥、繼電器及風機馬達。其風速調節可設定持續運行或隨溫控系統開關。

選購

請參閱型號表及與就近賽諾思公司代表聯系

產品概述

ET200 液晶顯示線電壓溫控器備有五種基本型號，適用於各種風機盤管，包括單冷、單熱、冷/熱系統。控制輸出可配合兩線開關或三線浮點閥門執行器使用。各ET200溫控器均選用高質量感溫元件，提供舒適室內空調環境。

ET200 系列溫控器可以直接安裝在牆面，或固定裝在一個 75x75 毫米歐洲式準電器接線盒上，安裝螺絲包括在包裝盒內。

ET201

型號 ET201 備有背光液晶顯示屏，提供 110~230 V 線電壓三速風機及兩線開關式閥門輸出，適用於單冷或單熱兩管制風機盤管機組。用戶可使用溫控器上的旋鈕設定溫度及按鈕選擇高、中、低或自動風速或將整台風機盤管機組關掉。繼電器輸出達 3A (resistive) 或 1A (inductive)。

ET202

型號 ET202 備有背光液晶顯示屏，提供 110~230 V 線電壓三速風機及兩線開關式閥門輸出，適用於冷/熱四管制風機盤管機組。用戶可使用溫控器上的旋鈕設定溫度及按鈕選擇高、中、低或自動風速或將整台風機盤管機組關掉。繼電器輸出達 3A (resistive) 或 1A (inductive)。

ET201F

型號 ET201F 備有背光液晶顯示屏，提供 110~230 V 線電壓三速風機及三線浮點式閥門輸出，適用於單冷或單熱兩管制風機盤管機組。用戶可使用溫控器上的旋鈕設定溫度及按鈕選擇高、中、低或自動風速或將整台風機盤管機組關掉。繼電器輸出達 3A (resistive) 或 1A (inductive)。

ET201A

型號 ET201A 備有背光液晶顯示屏，提供 110~230 V 線電壓三速風機及 0-10 VDC 閥門輸出，適用於單冷或單熱兩管制風機盤管機組。用戶可使用溫控器上的旋鈕設定溫度及按鈕選擇高、中、低或自動風速或將整台風機盤管機組關掉。繼電器輸出達 5A (resistive) 或 2A (inductive)。

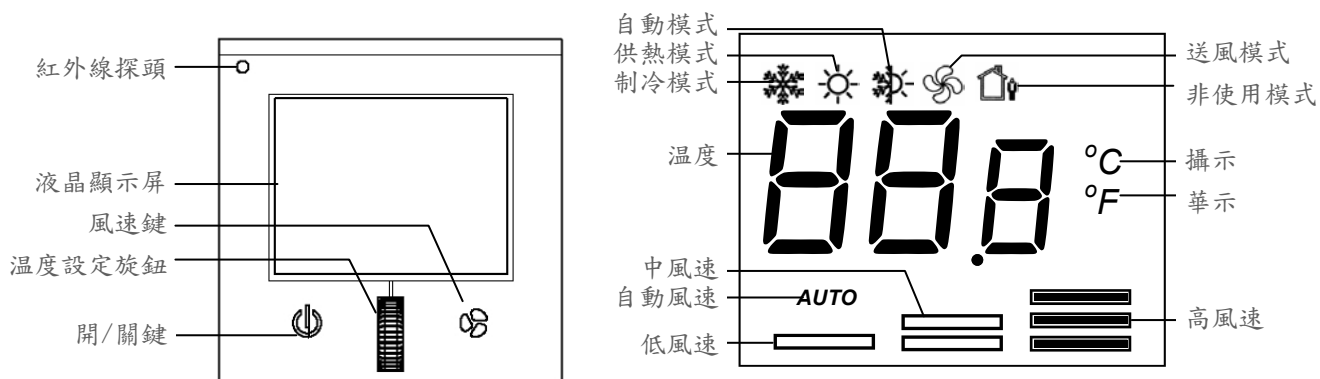
ET202A

型號 ET202A 備有背光液晶顯示屏，提供 110~230 V 線電壓三速風機及 0-10 VDC 閥門輸出，適用於冷/熱四管制風機盤管機組。用戶可使用溫控器上的旋鈕設定溫度及按鈕選擇高、中、低或自動風速或將整台風機盤管機組關掉。繼電器輸出達 5A (resistive) 或 2A (inductive)。



型號選擇指引

	ET2	0	2A	-	R
電源	0 = 100 - 250 V, 50/60 Hz				
閥門輸出	1 = 兩線開關式，單冷或單熱兩管 1F = 三線浮點式，單冷或單熱兩管 1A = 0-10 VDC 式，單冷或單熱兩管 2 = 兩線開關式，冷/熱四管制 2A = 0-10 VDC 式，冷/熱四管制				
配件	R = 紅外線遙控接收器				

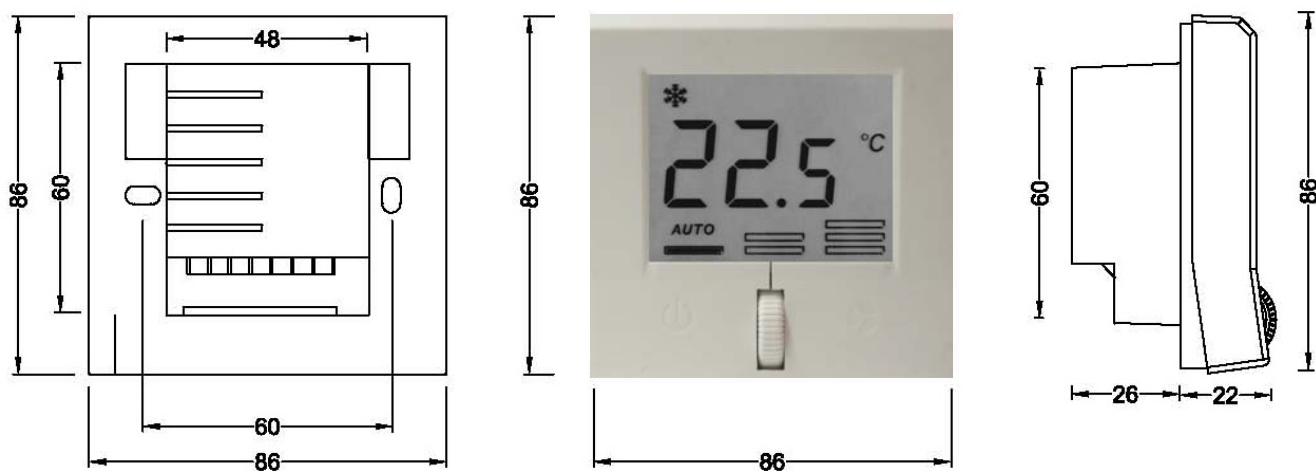
顯示器/按鈕/旋鈕



使用提示

- 顯示溫度 當 ET200 溫控器接電後，液晶顯示會顯示室溫。當調溫時會顯示設定溫度
- 背光 當按鈕或旋鈕使用時，液晶顯示會亮起背光
- 系統模式控制 只需按動  鍵便可設定制冷、供熱、送風、自動或關模式。
- 風速控制 只需按動  鍵便可設定風速於高、中、低或自動。
- 溫度控制 只需轉動旋鈕便可設定控制溫度。
- 非使用值省電功能 廠方將非使用值設定為低風速及攝氏16度供熱模式和26度制冷模式
- 參數設定功能 該溫控器只容許應可人仕使用參數設定功能

尺寸圖 mm

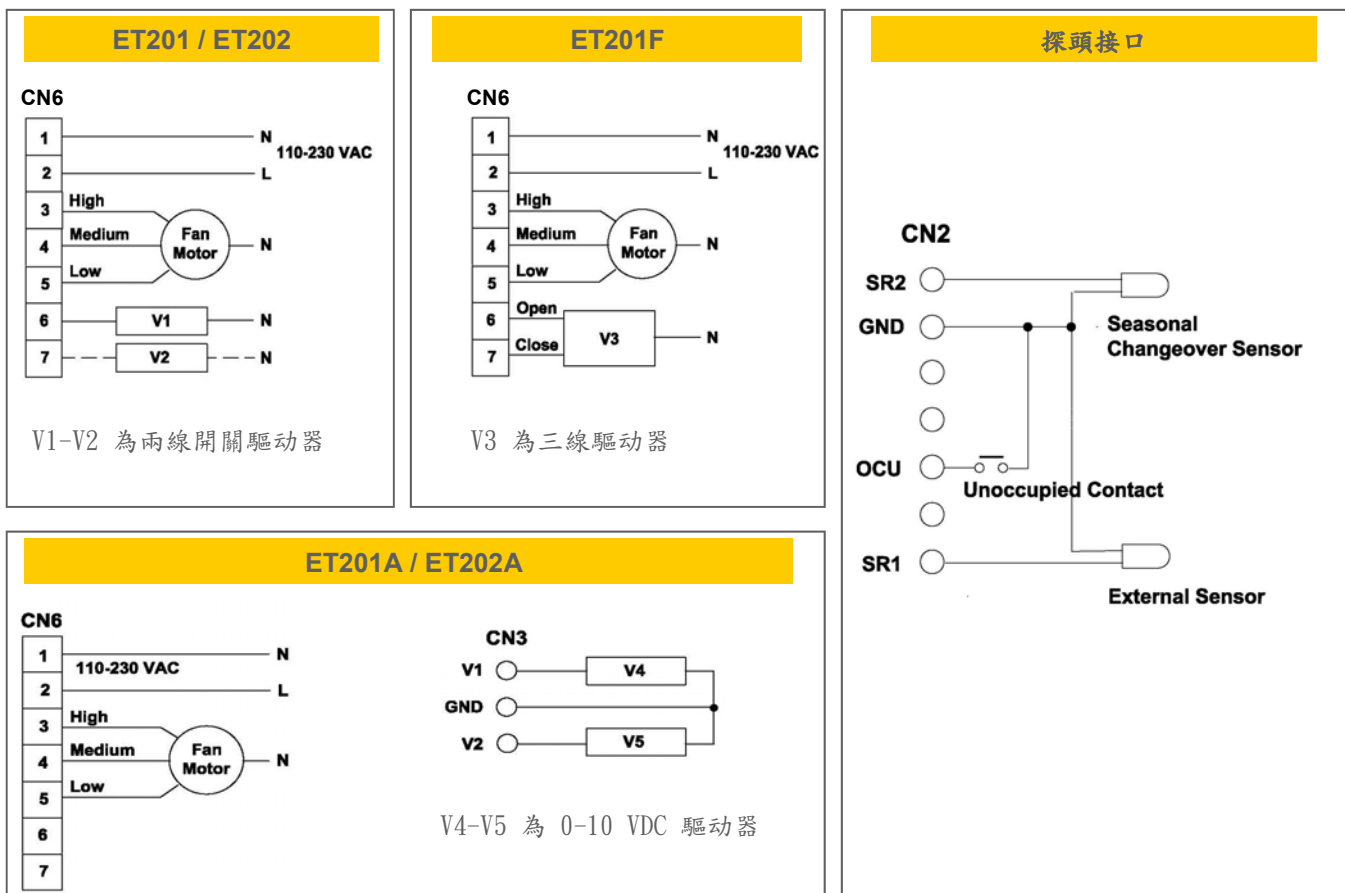


接線提示

- 如遠程感溫器已接 SR1 和 GND，請將 JP1 斷開。該接線應用上 22 至 24 号矽蔽線，導線不應與高壓電放於同一管中及距離不多於 25 米。
- 自動季節轉換器請接在 SR2 和 GND 上，該功能只適用於單輸出型號上。
- 連接 GND 和 OCU 作非使用省電功能啓動用途。
- ET201 和 ET201M 單輸出型號接線端子 6 輸出為制冷或供熱輸出。
- ET201F 和 ET201FM 單輸出型號接線端子 6 輸出為開，端子 7 輸出為關。
- ET201A 和 ET201AM 單輸出型號接線端子 V1+ 輸出為制冷或供熱輸出。
- ET202 接線端子 6 輸出為制冷，端子 7 輸出為供熱，如端子要接上高電流機組，請外加繼電器。
- ET202A 雙輸出型號接線端子 V1+ 輸出為制冷及 V2+ 為供熱輸出。
- 0-10 VDC 型號的 JP4 跳線開路後轉為 2-10 VDC 輸出。

注意

錯誤接線可使該溫控器構成永久破壞



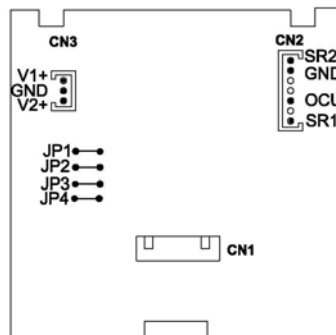
CN2, CN3, CN6 接口在 LCD 電路板背後

跳線設定

ET202 已包含三種型號的程式：ET201、ET201F 及 ET202，客戶可通過跳線設定，將 ET202 轉為 ET201 或 ET201F。

ET202A 已包含兩種型號的程式：ET201A及 ET202A，客戶可通過跳線設定，將 ET202A 轉為 ET201A。

型號	跳線設定	
	JP2	JP3
ET202	不斷	不斷
ET201F	斷開	不斷
ET201	斷開	斷開
ET202A	不斷	不斷
ET201A	斷開	斷開



規格

供電壓	100...250 V 50/60 Hz
名義操作溫差	1 K
顯示溫度範圍	5-35°C 每單位 0.5 K
調溫限制	5-35°C 每單位 0.5 K
冷/熱靜區範圍調節	1, 2, 3, 4 或5 K，廠方設定為 3 K
感溫元件	熱敏電阻 (NTC 10 kΩ @ 25°C)
非使用值功能溫度範圍	5-35°C 廠方設定為 16°C 供熱及 26°C 制冷
非使用值功能開關	無電壓式開關
外殼物料	ABS 膠
電器負荷	兩線開關及三線浮點型號 繼電器輸出信號 100...250 V, 3 A resistive, 1 A inductive, 50/60 Hz 風速輸出 100...250 V, 3 A resistive, 1 A inductive, 50/60 Hz 總負荷 100...250 V, 5 A maximum, 50/60 Hz 0-10 VDC型號 0-10 VDC 輸出信號 >10,000 Ω 風速輸出 100...250 V, 5 A resistive, 2 A inductive, 50/60 Hz 總負荷 100...250 V, 5 A maximum, 50/60 Hz
環境限制	0 至 55°C / -30 至 50°C, 10 至 90% 不凝水濕度
供電線規格	1 mm ² or 18 AWG
程感溫探頭接線規格	22 AWG 雙絞線
認可	CE
重量	350 g
尺寸	請參閱尺寸圖

以上規格是名義上符合一般可接受的工業標準。對於因使用不當或錯用而造成任何損壞，概不負責。