

### 性能

- 超薄外形
- 觸控螢幕背光式液晶顯示
- 高質量感溫元件
- 掉電記憶功能
- 可帶遠程感溫探頭
- 可帶季節轉換探頭
- 三線浮點或 0-10 VDC 輸出
- 非使用時省電功能
- 窗戶開關模式省電功能
- 自動季節轉換帶可調靜區

### 參數設定功能

- 攝氏或華氏顯示
- 可調測溫顯示
- 可調設定溫度範圍
- 可調非使用值設定溫度
- 可調制冷/供熱靜區溫度範圍
- 可調比例積分值
- 可調執行器行程時間
- 掉電記憶功能選項
- 系統開關功能選項
- 室溫或設定溫度顯示選擇
- 可應客戶要求作程式更改

### 應用

TS24 系列觸控螢幕背光式液晶顯示溫控器通過微處理器，可應以用于風機盤管、空氣處理機組、熱泵等的設備。該系列溫控器提供比例加積分、比例式或開/關式控制計算法選擇，提供 24 VAC 三線浮點式或 0-10 VDC 閥門輸出，在不同的系統容量及負載環境下提供精確及穩定的控制。所有功能皆可在控制器面板按鈕設定。

### 選購

請參閱型號表及與就近賽諾思公司代表聯系



### 產品概述

TS24 系列觸控螢幕背光式液晶顯示溫控器備有五種基本型號，適用於各種盤管機組單冷、單熱、冷/熱系統。控制輸出可配合三線浮點或 0-10 VDC 閥門執行器使用。各 TS24 溫控器均選用高質量感溫元件，提供舒適室內空調環境。

TS24 系列溫控器可以直接安裝在牆面，或固定裝在一個 75x75 毫米歐洲式準電器接線盒上，安裝螺絲包括在包裝盒內。

### TS24T1

TS24T1 備有觸控螢幕背光式液晶顯示屏，提供 24 VAC 三線浮點式閥門輸出，24 VAC 三極管輸出達 20 VA。適用於單冷或單熱兩管制盤管機組。用戶可使用溫控器上的觸控旋屏設定溫度，更可以進入參數設定表修改多項工作及參數設定。

## 產品概述

### TS24T2

TS24T2 備有觸控螢幕背光式液晶顯示屏，提供 24 VAC 三線浮點式閥門輸出，24 VAC 三極管輸出達 20 VA。適用於冷/熱四管制盤管機組。用戶可使用溫控器上的觸控屏設定溫度，更可以進入參數設定表修改多項工作及參數設定。

### TS24A1

TS24A1 備有觸控螢幕背光式液晶顯示屏，提供 0-10 VDC 輸出，適用於單冷或單熱兩管制盤管機組。用戶可使用溫控器上的觸控屏設定溫度，更可以進入參數設定表修改多項工作及參數設定。

### TS24A2

TS24A2 備有觸控螢幕背光式液晶顯示屏，提供 0-10 VDC 輸出，適用於冷/熱四管制盤管機組。用戶可使用溫控器上的觸控屏設定溫度，更可以進入參數設定表修改多項工作及參數設定。

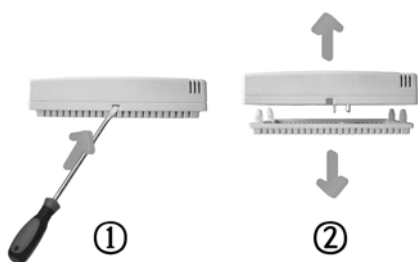
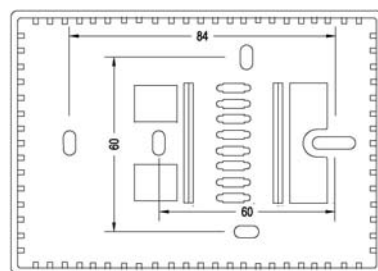
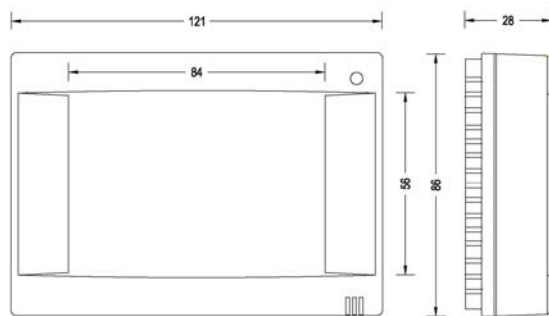
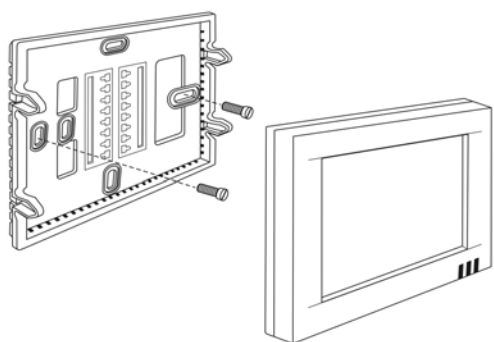
### TS24AH

TS24AH 備有觸控螢幕背光式液晶顯示屏，提供 0-10 VDC 制冷及 24 VAC 兩線開關輸出，24 VAC 三極管輸出達 20 VA。適用於冷/熱四管制盤管機組。用戶可使用溫控器上的觸控屏設定溫度，更可以進入參數設定表修改多項工作及參數設定。

## 使用提示

顯示溫度	當 TS24 溫控器接電後，液晶顯示會顯示室溫。當調溫時會顯示設定溫度
背光	當觸控屏使用時，液晶顯示會亮起背光
系統模式控制	只需按動 Fn 鍵便可設定制冷、供熱、自動或關模式。
溫度控制	只需按動 ▲ 和 ▼ 鍵便可設定控制溫度。
非使用值省電功能	廠方將非使用值設定為低風速及攝氏16度供熱模式和26度制冷模式
窗戶開關省電功能	當窗戶圖像展示時，溫控器便進入窗戶開啓模式及關閉所有閥門
參數設定功能	該溫控器只容許應可人仕使用參數設定功能

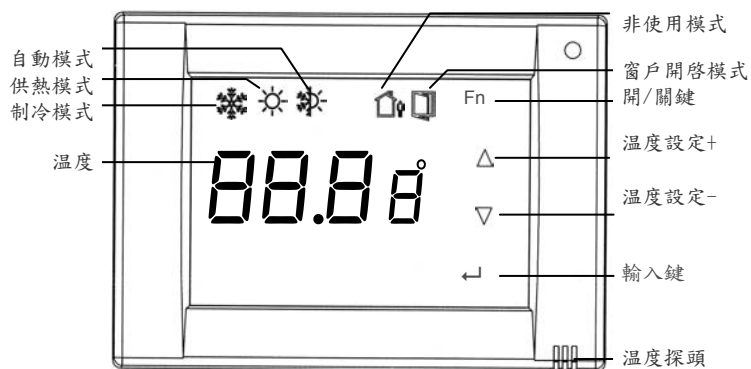
## 尺寸圖 mm



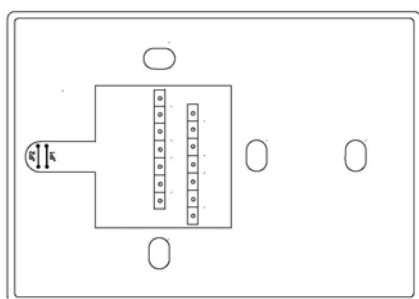
## 規格

產品	TS24
供電壓	24 V 50/60 Hz
名義操作溫差	1 K
顯示溫度範圍	0-40°C 每單位 0.5 K
調溫限制	5-40°C 每單位 0.5 K
冷/熱靜區範圍調節	1, 2, 3, 4 或5 K, 廠方設定為 3 K
感溫元件	熱敏電阻 (NTC 10 kΩ @ 25°C)
非使用值功能溫度範圍	5-35°C 廠方設定為 16°C 供熱及 26°C 制冷
非使用值功能及窗戶開關	無電壓式開關
外殼物料	ABS
電器負荷	三線浮點輸出 20 VA @ 24 V 0-10 VDC 輸出 >50,000 Ω 阻抗
環境限制	0 至 55°C / -30 至 50°C, 10 至 90% 不凝水濕度
認可	CE
重量	160 g
尺寸	請參閱尺寸圖

## 觸控顯示屏



## 接線端子及主件位置

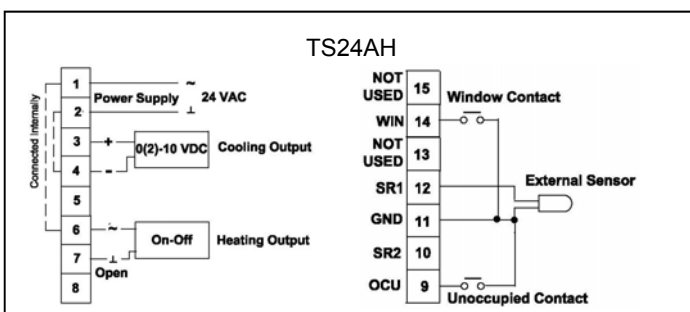
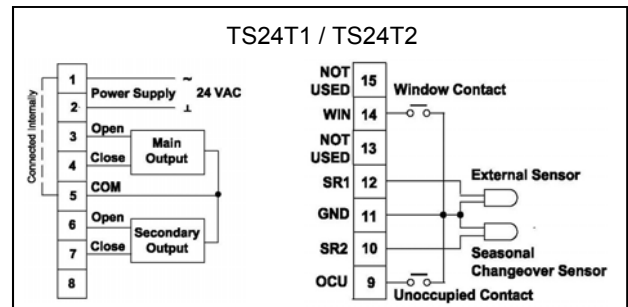
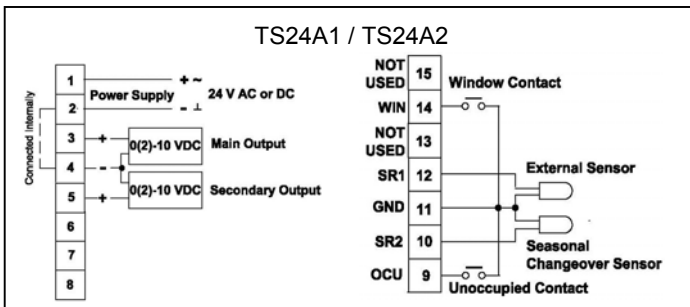


跳線 跳線 (開路) 跳線 (閉路)  
 JP1 遠程感溫件 內部感溫件  
 JP2 2-10 VDC 輸出 0-10 VDC 輸出  
 備注: JP2 只在 TC24A 提供.

## 接線應用提示

- 當 TS24 上電後便即進入工作狀態，液晶顯示會展示室溫。
- 如遠程感溫器已接 SR1 和 GND 上，請將 JP1 斷開。該接線應用上 22 至 24 号屏蔽線，導線應與高壓電放於同一管中及距離不多於25米。
- 自動季節轉換器請接在 SR2 和 GND 上，該功能只適用於單輸出型號上
- 將 JP2 斷開轉為 2-10 VDC 輸出，該功能只適用於 0-10 VDC 輸出型號上
- 只需將 WIN 及 GND 端子短路，便進入窗戶模式，此時所有按鍵鎖上及關閉所有閥門。
- 只需將 OCU 及 GND 端子短路，便進入省電模式，具體工作模式如下：
  - 型号 T1 和 A1 制冷或供熱功作模式將跟據 SR2 季節轉換器設定，及跟據當時室溫決定閥門輸出狀態。
  - 型号 T1M 和 A1M 將跟據進入非使用模式前的當時工作模式決定採用制冷或供熱功作模式，及跟據當時室溫決定閥門輸出狀態。
  - 型号 T2, A2 和 AH 制冷或供熱功作模式及閥門輸出狀態將跟據當時室溫及設定控制溫度決定。
- 該溫控器容許應可人任選定多項功能

## 接線圖



**注意**

**錯誤接線可使該溫控器構成永久破壞**